

導入年度	H23年	設備名	往復式摺動試験機		
メーカー	(株)レスカ	型式	FPR-2100	設置室	材料物性試験室

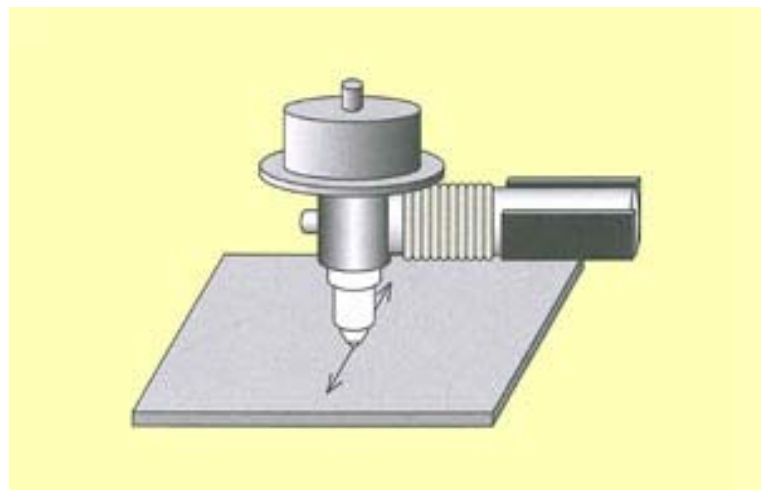
平成22年度 地域活性化交付金

《 概要 》

本装置は、ボール圧子を表面に押し付け、直線往復運動させながら摩擦力を計測し、摩耗の発生を測定する試験機である。また、高温での摩擦摩耗試験が可能であることから、より実環境での再現試験が可能な装置である。

《 原理 》

評価対象物をステージ上に固定し、一定荷重でボール圧子を試料に押し付ける。この状態でステージを直線往復運動させる事で、ボール圧子と試料間に摩擦力が生じる。この力を応力センサで検出し、印加した荷重値で割ることで摩擦係数を算出する。本方式では、雰囲気・温度・湿度・相手材・荷重・速度等を実際の使用環境に模擬することができる。往復摺動が想定される



直線往復摺動

部材には、与えられる摩擦力は、駆動摺動部で一旦そのエネルギーがゼロとなった後に、逆転方向へと転じる。この際、運動がゼロになることから静摩擦領域が発生し、回転測定とは異なる摩耗状況を示す。

《 用途 》

- ・PVD・CVD薄膜、めっき膜、溶射膜の密着力および摩擦特性評価（特に直線的摩擦摩耗を想定した部品）
- ・摩擦係数測定による材料相性評価
- ・高温雰囲気中での摩擦特性評価

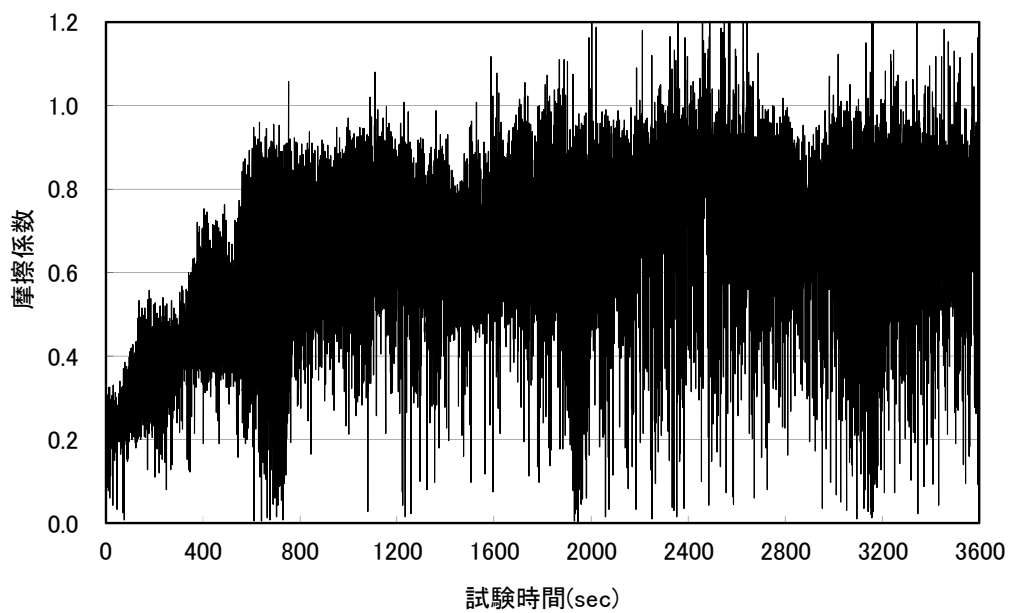
《 装置外観 》



《 仕様 》

- ・測定方式：直線往復式（回転式も可能）
- ・負荷荷重：0.1～30N
- ・直線駆動距離：1～15mm
- ・測定温度：室温～200℃
- ・ボールホルダ形状：Φ5, 6, 10mm

《 測定例 》



溶接ワイヤと純銅の往復摺動試験結果