

| | | | | | | |
|------|--------|-----|-----------|-----|---------|-----------|
| 導入年度 | H19年 | 設備名 | 複合振動試験機 | | | 予約状況 (試行) |
| メーカー | IMV(株) | 型式 | J240/SA4M | 設置室 | 機械性能実験室 | |

平成19年度機械工業振興補助事業 (けいりんの補助金)

《 概要 》

機械部品・電子機器等に規定された温度・湿度環境条件の中で振動を与え、機器の耐久性や運搬中の振動に対する信頼性を試験する機器です。

《 装置外観 》



振動試験機本体



環境槽

《 仕様 》

・ 振動試験機

加振力：24kN (正弦波)・24kNrms (ランダム波)・55kNpeak (ショック波)

最大加速度：888m/s² (90G)、最大速度：2.4m/s、最大変位：100mmp-p

振動数範囲：上限 2400Hz、最大搭載質量：400kg

垂直テーブル・水平テーブル：1000mm×1000mm

加振波形：サイン波、ランダム波、ショック波、任意波形

・ 環境槽

温度制御範囲：-40～+150℃、湿度制御範囲：30～95%RH

温度降下時間：+20℃ → -40℃ 60分以内

温度上昇時間：+20℃ → +150℃ 60分以内

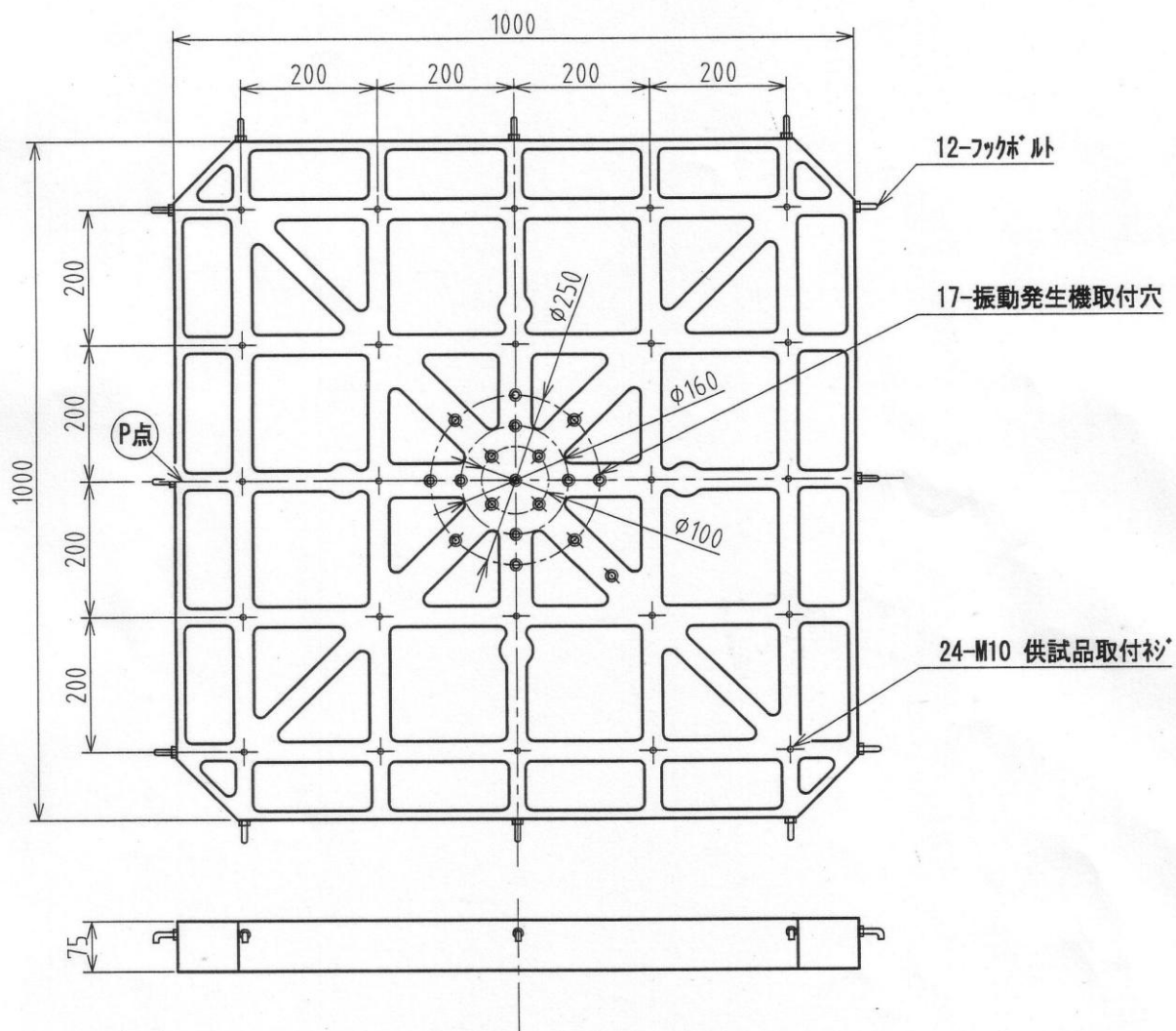
内槽寸法：W1200×D1200×H1200

《用途例》

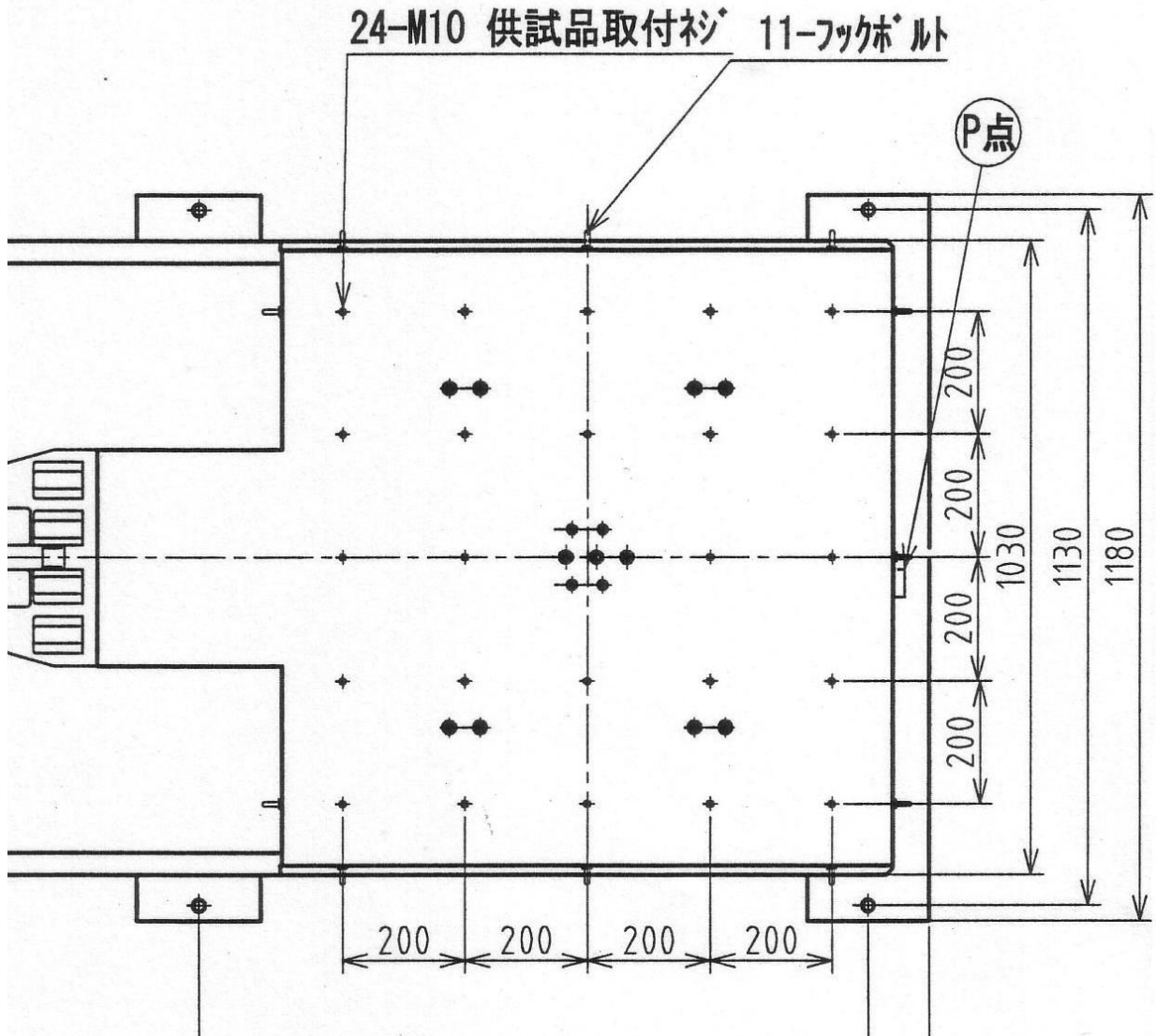
- ・ 電気・電子関係の環境試験における振動試験
- ・ 包装貨物の振動試験
- ・ プラスチック・機械部品等の振動試験

振動試験機 治具図面

(1) 垂直補助テーブル (75kg 1000×1000 Max 200Hz 23G)

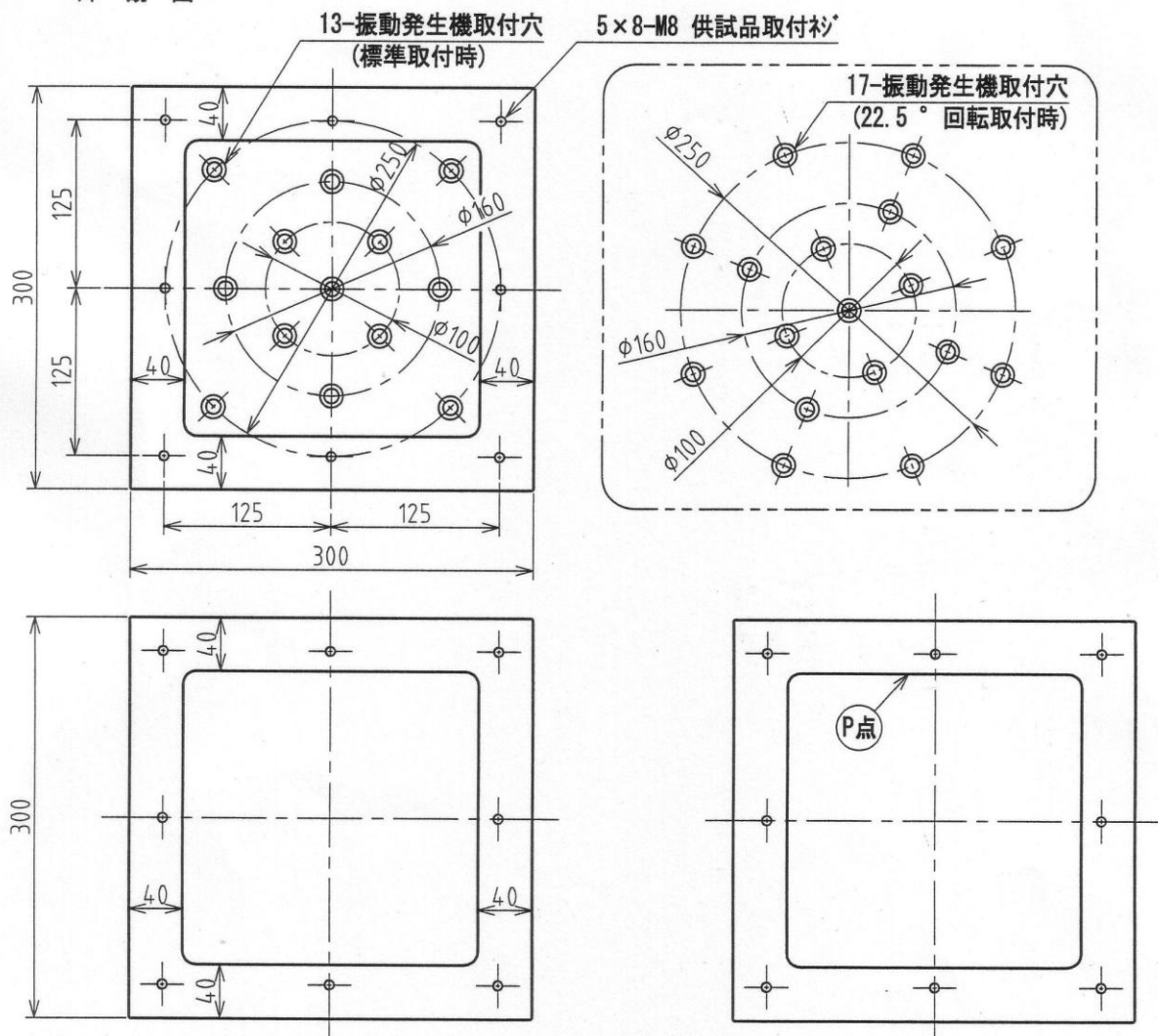


(2) 水平補助テーブル (135kg 1000×1000 Max 1000Hz 15G)

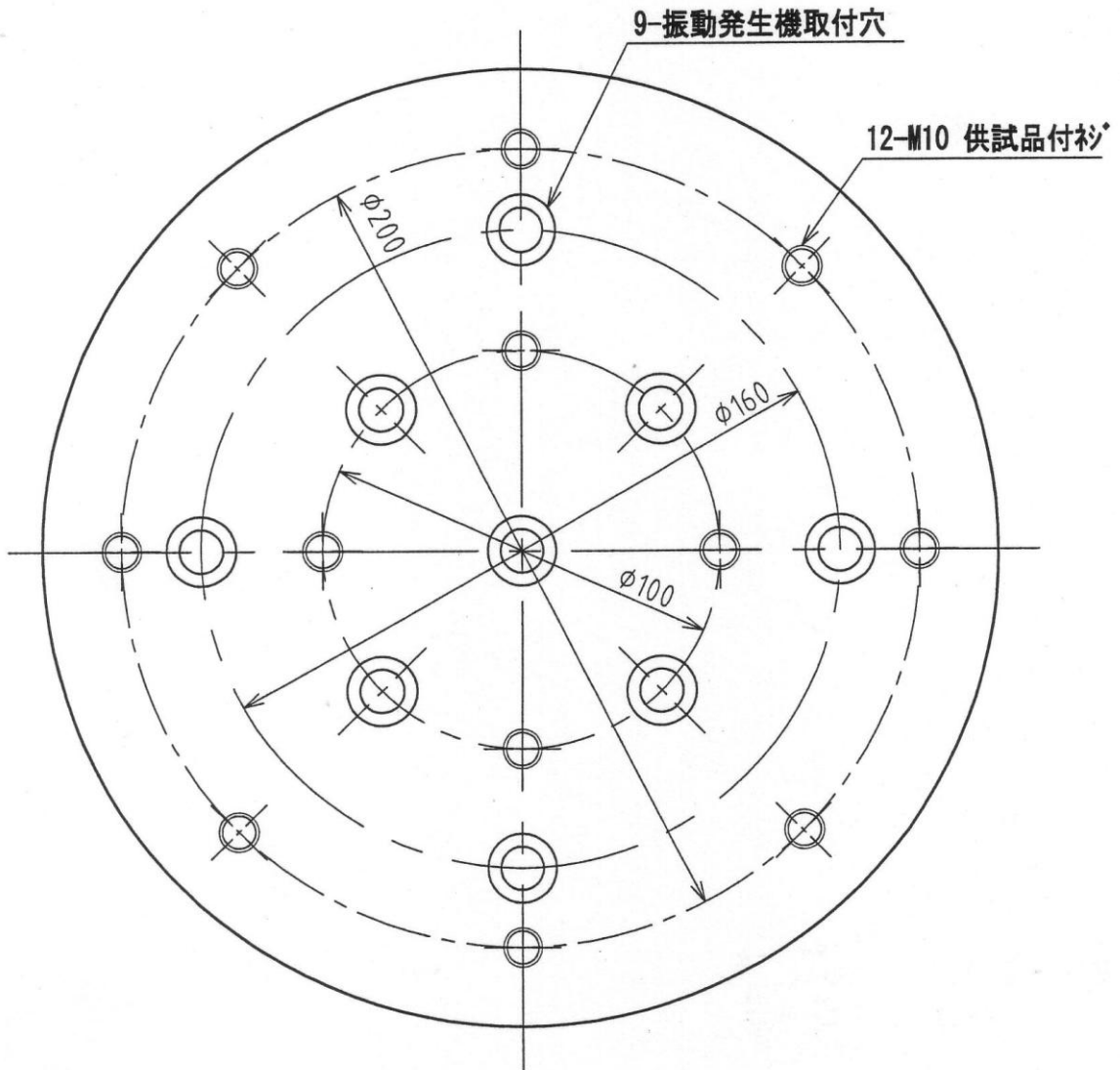


(3) 立方体治具 (20kg 300×300 Max 600Hz 52G)

外觀圖

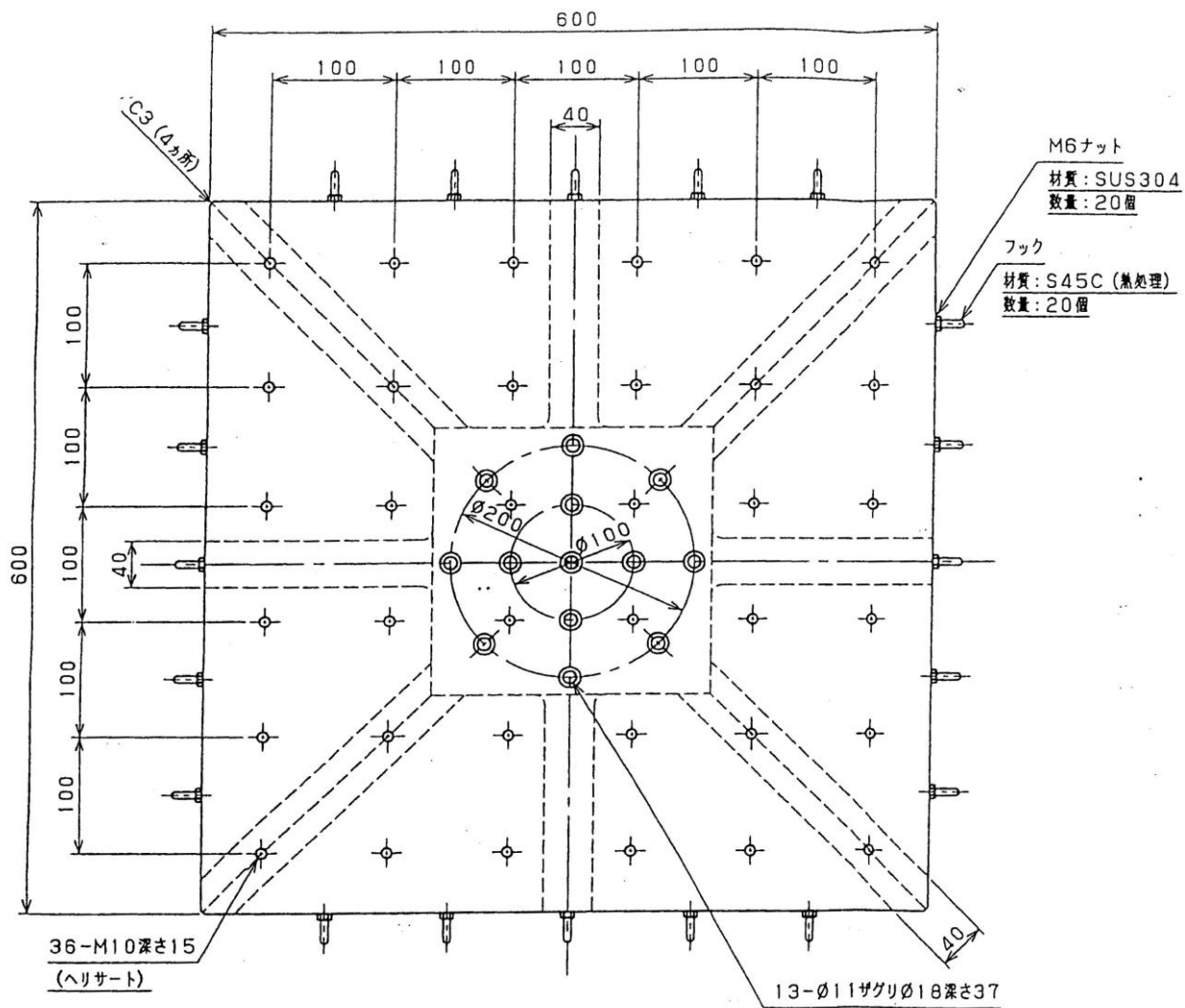


(4) アダプタ (エミック製治具取付用 4kg ϕ 240 Max 2000Hz 78G)



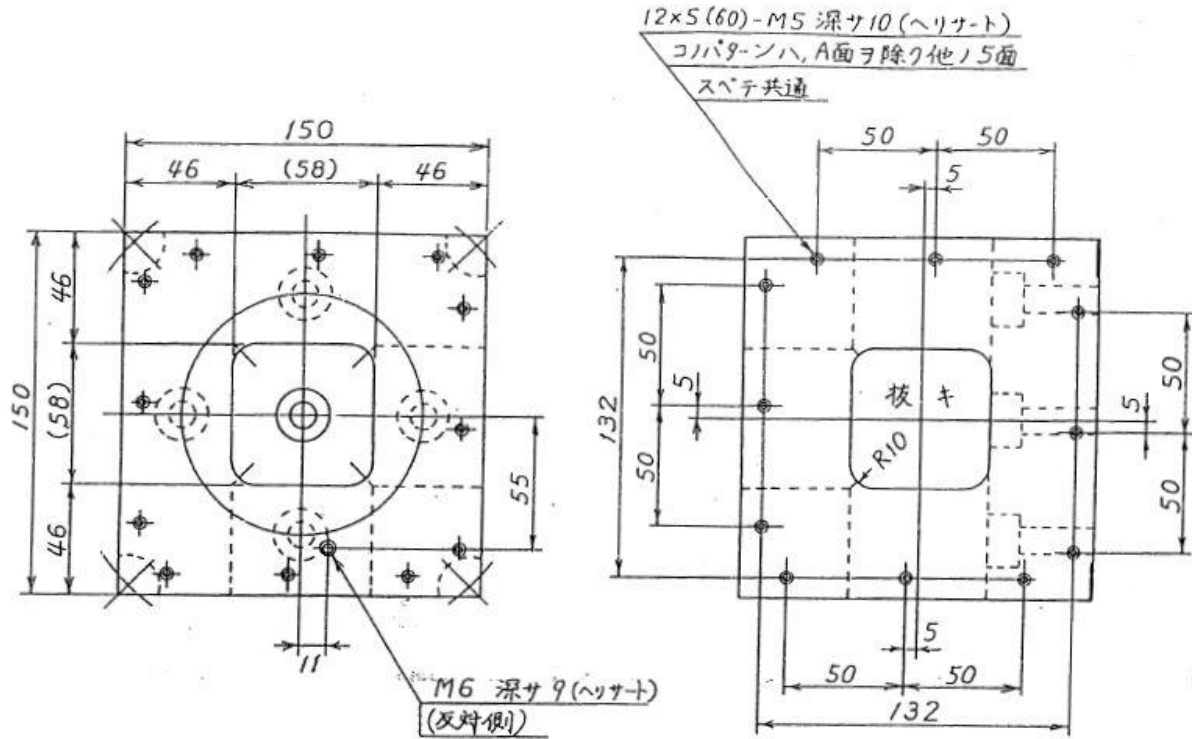
注) エミック製垂直補助テーブル、立方体治具取付時に使用する

(5) 旧垂直補助テーブル (エミック製 33kg 600×600 Max 500Hz 38G)



注) この補助テーブル使用時には (4) のアダプタが必要

(6) 旧立方体治具 (エミック製 10.5kg 150×150 Max 2000Hz 65G)



注) この立方体治具使用時には (4) のアダプタが必要